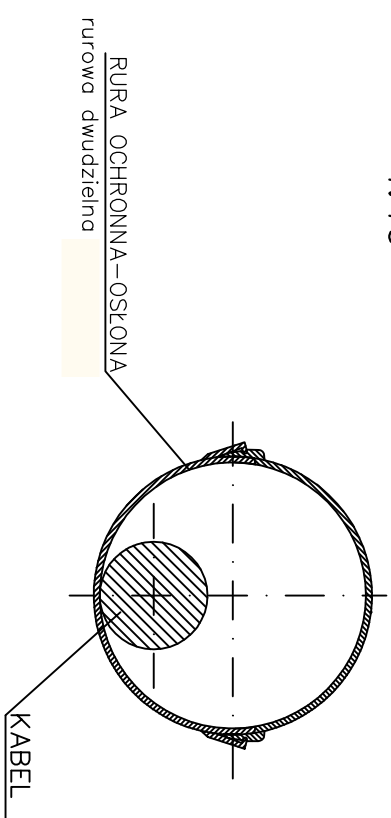


PRZEKRÓJ B-B
1:10

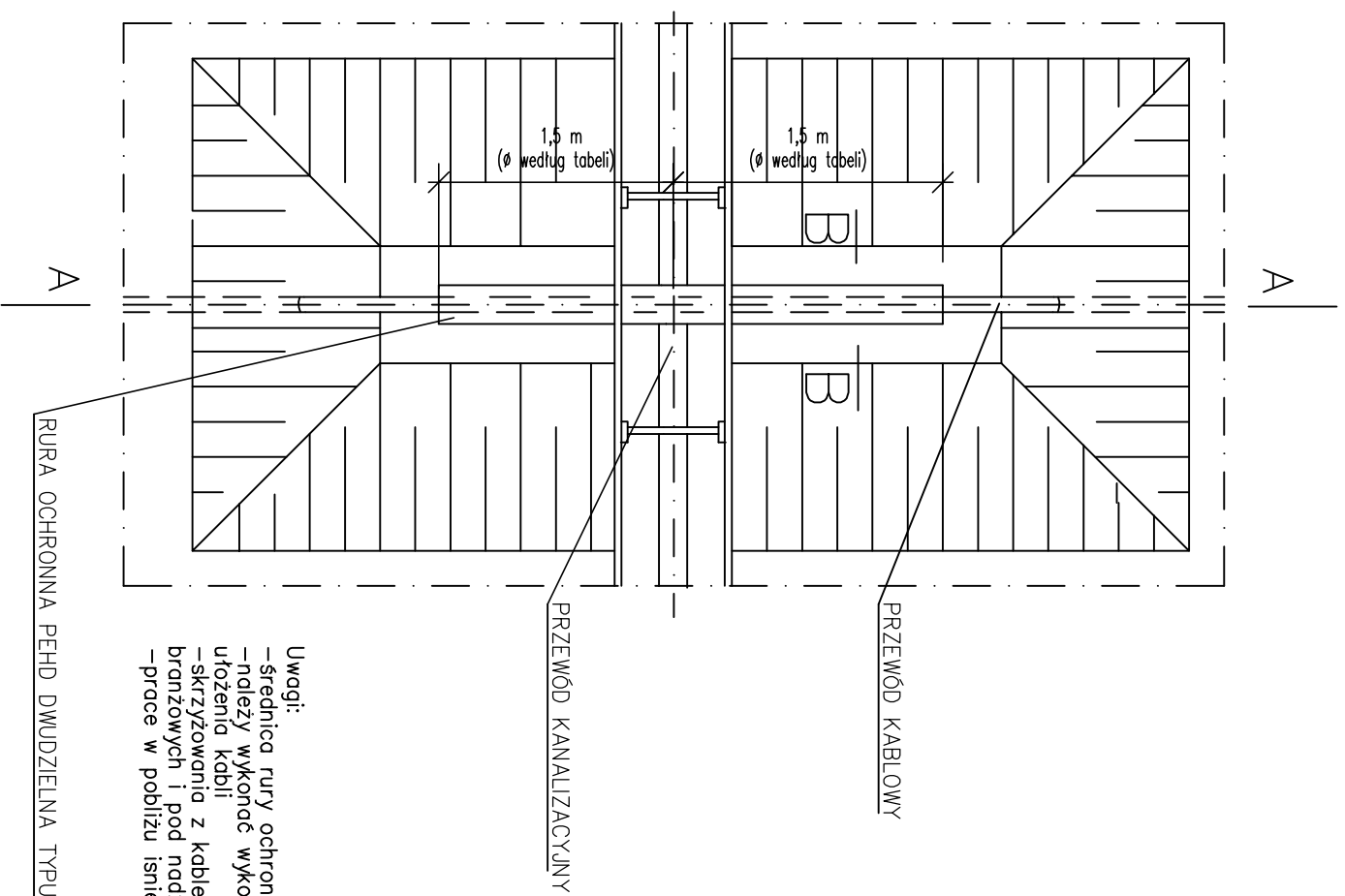


RURY DWUDZIELNE-PS

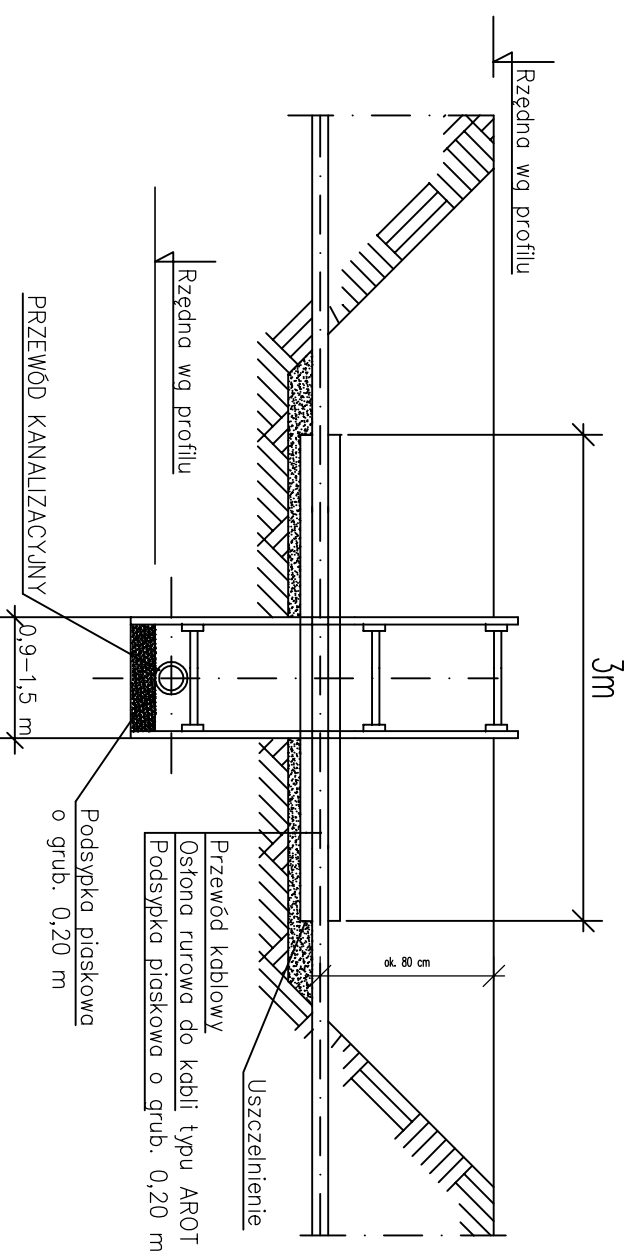
RURA	ØZEWN. X ØWEWN.
A 58 PS	58 x 50 mm
A 83 PS	83 x 75 mm
A 110 PS	110 x 100 mm
A 120 PS	122 x 100 mm
A 160 PS	160 x 141 mm
A 200 PS	200 x 172 mm
A 225 PS	225 x 195 mm

Dw rury ochronnej = min. 1,5x Dz kabla
Dz – średnica zewnętrzna
Dw – średnica wewnętrzna

RZUT Z GÓRY
1:50



PRZEKRÓJ A-A
1:50



- Uwagi:
- średnica rury ochronnej musi być min. 1,5x większa od średnicy zewnętrznej kabla
 - należy wykonać wykopy kontrolne w celu dokładnej lokalizacji rzędnych ułożenia kabli
 - skrzyżowania z kablem należy wykonać zgodnie z wytycznymi uzgodnień branżowych i pod nadzorem dysponenta sieci.
 - prace w pobliżu istniejących urządzeń telekomunikacyjnych prowadzić z zachowaniem szczególnej ostrożności

"SRÓDOWISKO"		43-300 BIELSKO-BIAŁA UL. SPORTOWCÓW 11,	
BIURO PROJEKTOWANIA I REALIZACJI INWESTYCJI EKOLOGICZNYCH		TEL/FAX: (033) 821-82-12 WWW.SRODOWISKO.COM.PL MAIL: SRODOWISKO@WP.PL	
Inwestor: WADOWICKIE PRZEDSIĘBIORSTWO WODOCIĄGÓW I KANALIZACJI UL. MŁYŃSKA 110, 34-100 WADOWICE		Nr rys: 7.2	
Zadanie: BUDOWA SIECI KANALIZACJI SANITARNEJ Z PRZYRĄCZAMI I BUDOWA PRZEPOMPOWNI W WADOWICACH, UL. GOTOWIŃSKA Temat: BUDOWA SIECI KANALIZACJI SANITARNEJ W WADOWICACH, W REJONIE UL. GOTOWIŃSKA I UL. POLNA, POW. WADOWICKI, WOJ. MAŁOPOLSKIE		Skala: 1:10/ 1:50	
Stadium: PROJEKT WYKONAWCZY		PW	
Rysunek: ZABEZPIECZENIE KABLI - RYSUNEK TYPOWY		Data: 09.2015	
Projektował: mgr inż. Teresa Szandol m opracował: mgr inż. Jarosław Zaparanik		Opracował: mgr inż. Jarosław Zaparanik	
Hrabalaj wirtualny: rysunek wykonany w środowisku			